

La valvola rotativa a caduta "VPR" nasce come sintesi dei modelli "VPS" (da cui ha ereditato il corpo) ed "RS" di cui ha mantenuto le caratteristiche che la rendono particolarmente indicata per il dosaggio ed il trasporto di prodotti in polvere e granuli in ogni settore industriale su linee di trasporto pneumatico a bassa e media pressione. Infatti, grazie alla sua particolare struttura costruttiva ed alle tolleranze minime, è in grado di garantire ottima tenuta e continuità fluidodinamica del trasporto pneumatico. La caratteristica flangia superiore circolare le consente inoltre un'interfaccia con l'alimentazione particolarmente semplice. Costruita in ghisa, ghisa nichelata / cromata o in acciaio inox AISI316, viene fornita nelle versioni ad albero nudo, con motoriduttore o motovariiduttore con trasmissione completa di carter a norme CE.

The drop through rotary valve type "VPR" is born like a synthesis of the "VPS" valves /having the same body) and the "RS". It is particularly suitable for the feeding and pneumatic conveying of products in grain and powder and it can be used in all industrial sectors involving pneumatic conveying lines with average / low pressure. For the particular construction and the minimum tolerances, it ensures excellent airlock and good flowing of the product. The characteristic circular flange allows an easy interlock with feeding bins. Manufactured in cast iron, nickel / chromium plated cast iron or stainless steel AISI316, it is supplied with bare shaft or motorization consisting in variable speed gearmotor or gearmotor and complete drive with chain guard according to CE rules.

L'écluse alvéolaire à passage direct "VPR" est la synthèse des modèles "VPS", dont elle a hérité le corps, et "RS" dont elle a gardé les caractéristiques qui la rendent apte pour le dosage et le transport de produits en grains et en poudre dans n'importe quel secteur industriel dans des lignes de transport qui on tune pression basse / moyenne. Grace à sa structure constructive particulière et aux tolérances min, elle assure une étanchéité optimale et une continuité fluidodynamique du transport pneumatique. En plus, la bride circulaire supérieure lui permet une interface très simple avec l'alimentation. Disponible en fonte, fonte nickelée / chromée ou moto-variateur et transmission complète avec carter aux termes des dispositions CE.

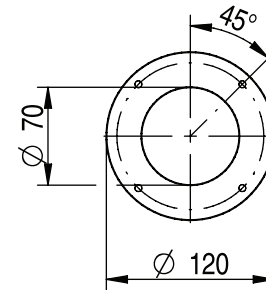
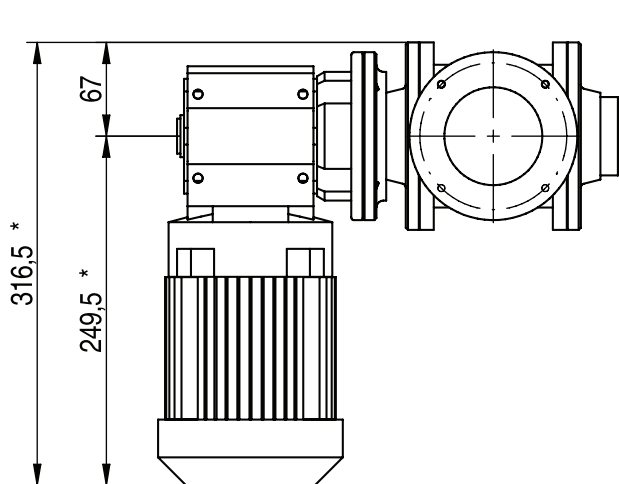
Die Zellenradschleuse „VPR“ ist eine Kombination der Modelle „VPS“, von der sie das Gehäuse geerbt hat, und „RS“, von der sie die übrigen Eigenschaften übernommen hat. Diese Schleuse dient besonders zur Dosierung und Förderung von mehligem und körnigen Produkten und ist für pneumatische Nieder- und Mitteldruckförderanlagen in allen Industriezweigen geeignet. Dank ihres speziellen Aufbaus, den unterschiedlichsten Rotortypen und den engen Toleranzen kann die Schleuse „VPR“ eine sehr gute Dichtigkeit und Strömungskontinuität in pneumatischen Förderanlagen garantieren. Die Schleuse besitzt einen runden Einlauf, der die Speisung erleichtert. Sie wird aus Grauguss (innen auch vernickelt oder verchromt) oder aus Edelstahl AISI316 gefertigt und ist mit direktem Antrieb oder mit Kettentrieb inkl. Kettenschutz nach EG-Richtlinie lieferbar.



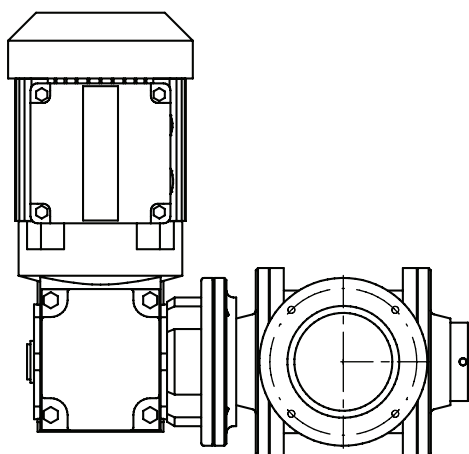
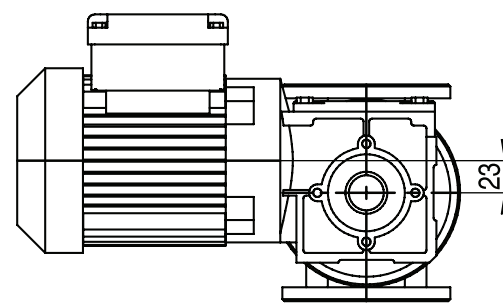
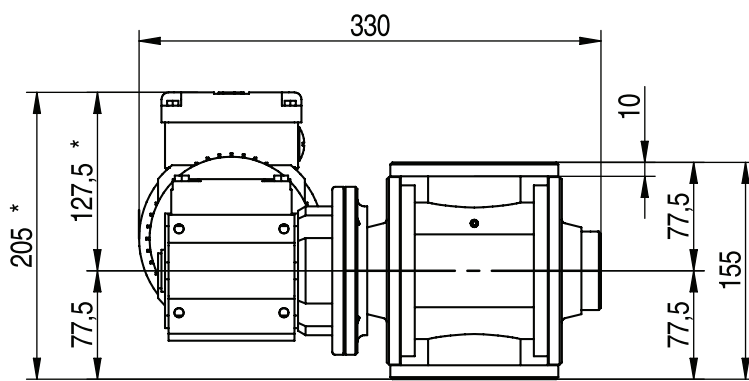
VPR100

Trasmissione diretta
Direct drive
Transmission direct
Direkter Antrieb

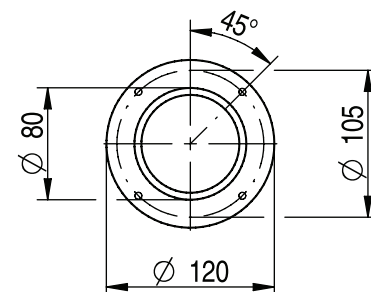
VALVOLA ROTATIVA
ROTARY VALVE
ÉCLUSE ALVÉOLAIRE
SCHLEUSE



down

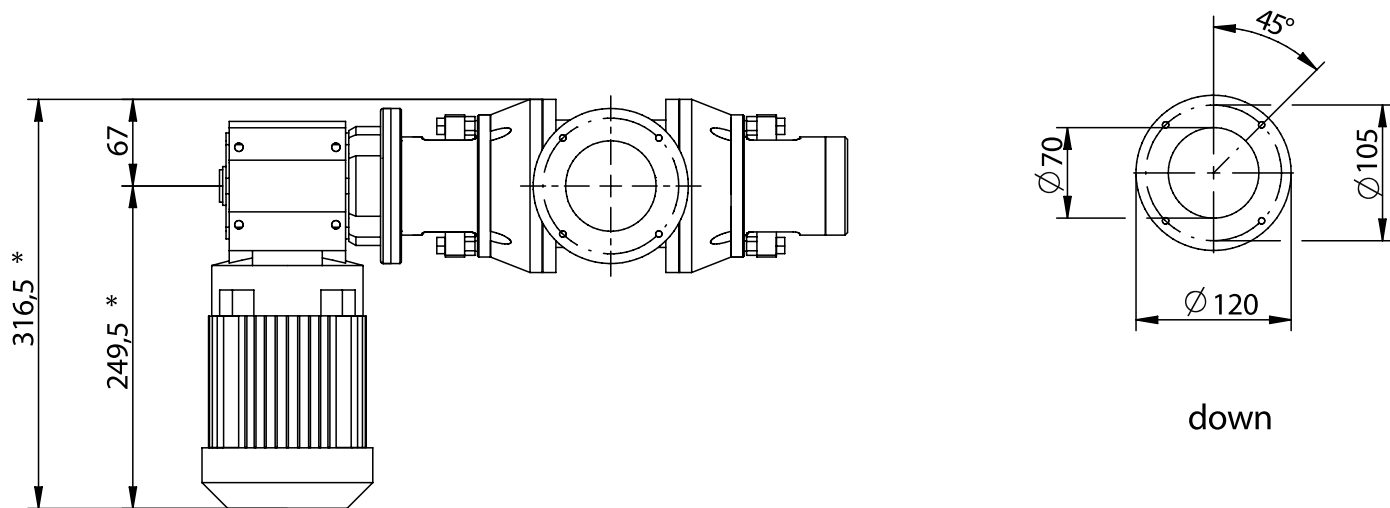


up

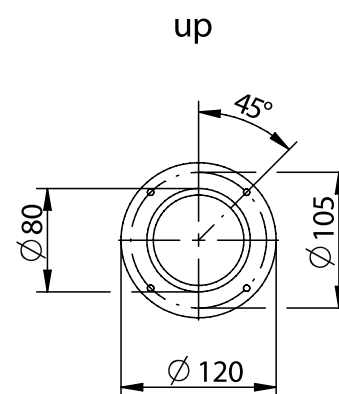
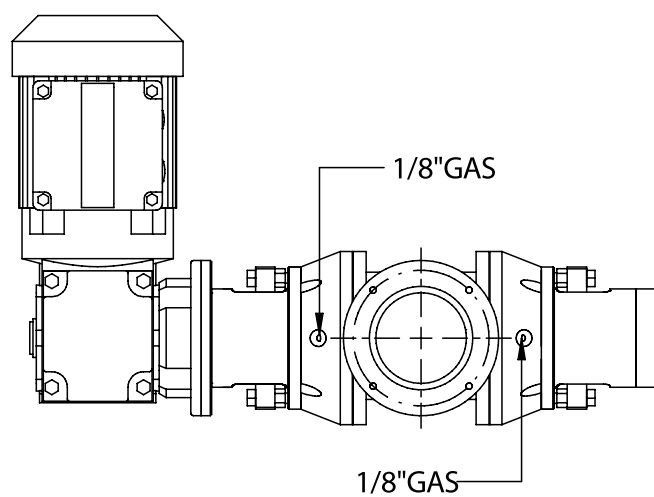
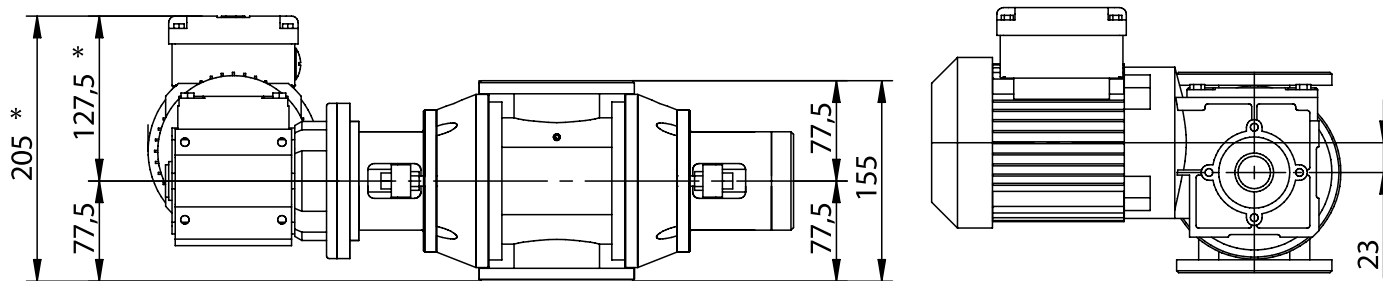


*** Queste misure possono variare in base al tipo di motoriduttore adottato / These measures might change according to the type of the gearmotor
Ces dimensions peuvent changer selon le moto-réducteur employée / Diese Abmessungen sind abhängig vom verwendeten Getriebemotor und können abweichen.**

Ci riserviamo di modificare le misure senza preavviso. We reserve the right to change any dimension without notice. Nous reservons de modifier les mesures sans préavis. Wir behalten uns das Recht vor die im Katalog angegebenen Abmessungen ohne Vorankündigung zu ändern.



down



up

*** Queste misure possono variare in base al tipo di motoriduttore adottato / These measures might change according to the type of the gearmotor
 Ces dimensions peuvent changer selon le moto-réducteur employée / Diese Abmessungen sind abhängig vom verwendeten Getriebemotor und können abweichen.**

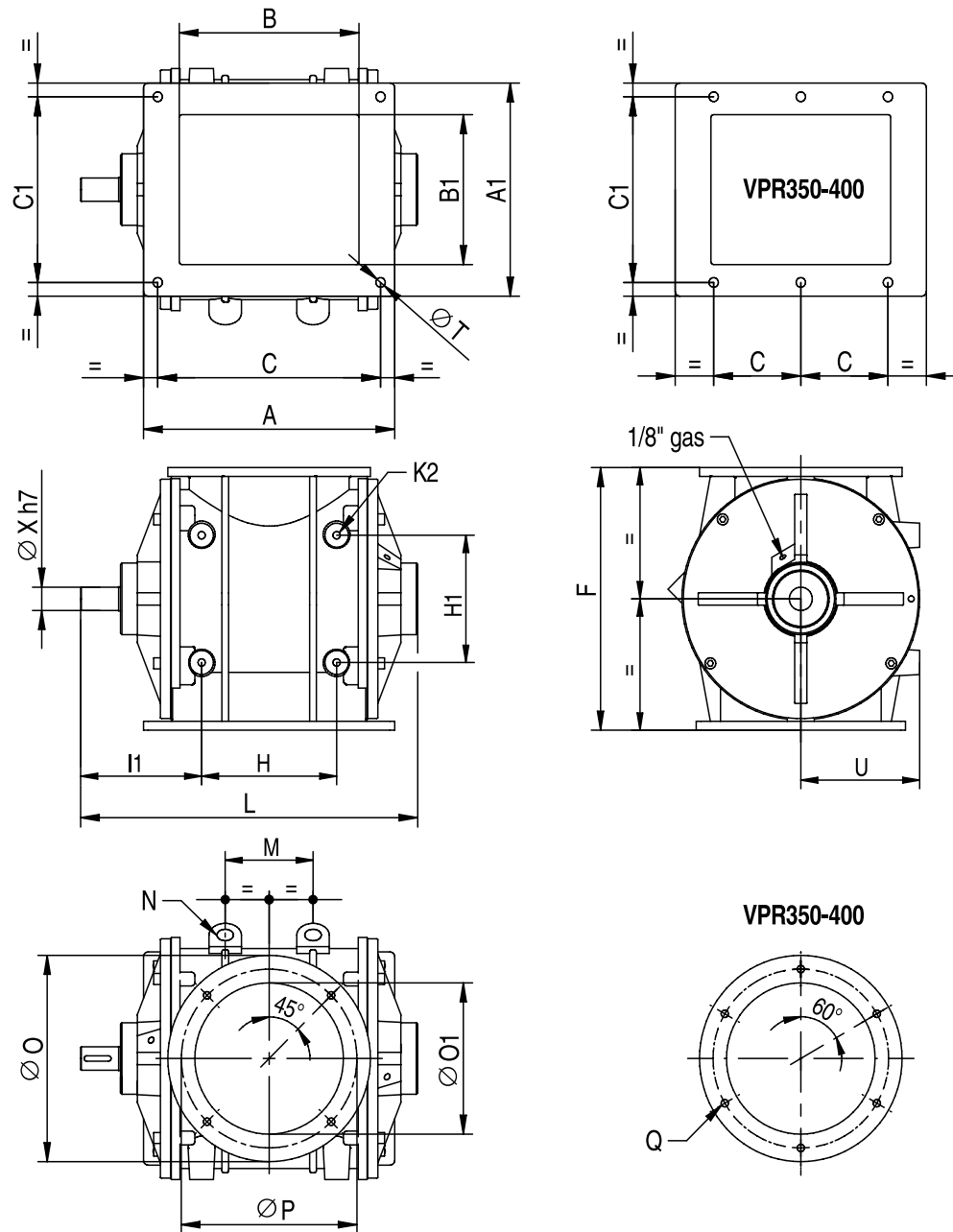
Ci riserviamo di modificare le misure senza preavviso. We reserve the right to change any dimension without notice. Nous reservons de modifier les mesures sans préavis. Wir behalten uns das Recht vor die im Katalog angegebenen Abmessungen ohne Vorankündigung zu ändern.



VPR

Albero nudo
Bare shaft
Arbre nu
Freies Wellenende

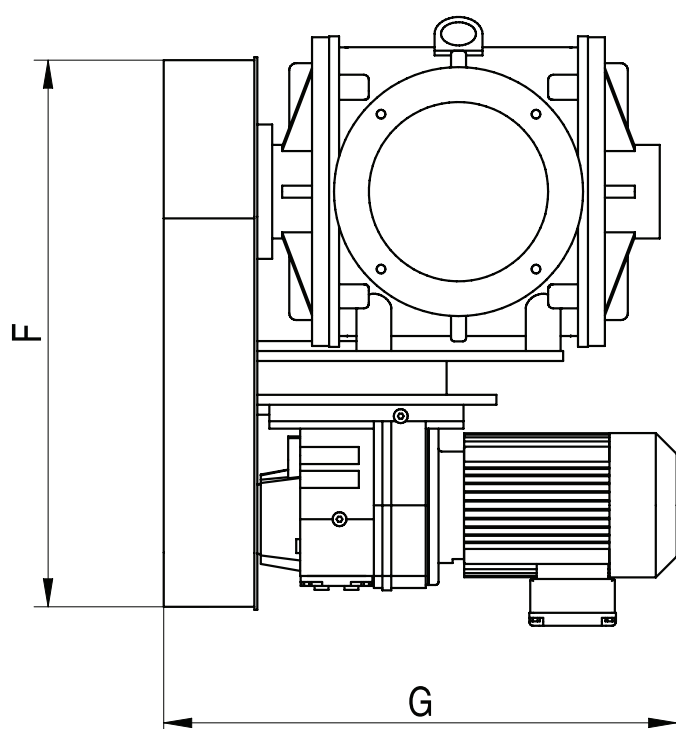
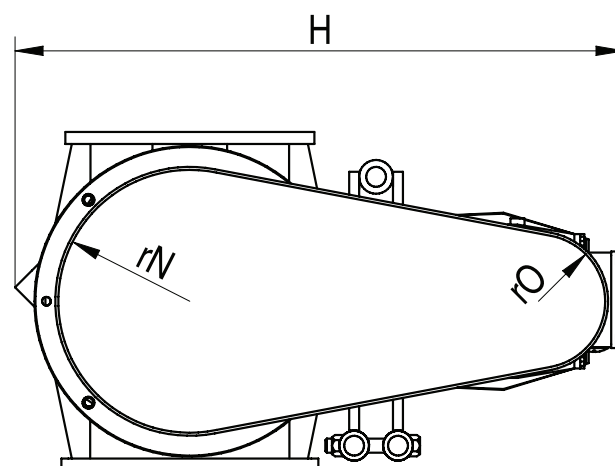
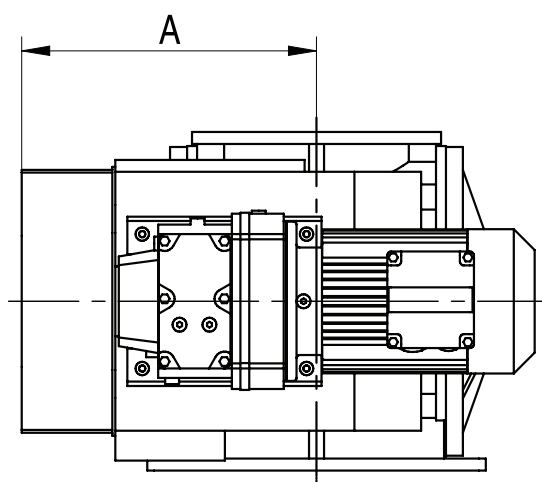
VALVOLA ROTATIVA
ROTARY VALVE
ÉCLUSE ALVÉOLAIRE
SCHLEUSE



TIPO TYPE TYP	A	A1	B	B1	C	C1	F	H	H1	I1
VPR180	210	188	150	120	180	160	245	110	105	152
VPR230	256	218	185	148	220	185	310	120	120	169
VPR270	340	258	242	180	290	220	340	170	170	179
VPR300	372	310	266	218	330	270	382	200	185	182
VPR350	470	360	360	250	210	320	470	240	200	207
VPR400	490	410	400	320	145	380	527	250	250	293

TIPO TYPE TYP	K2	L	M	N	N° fori holes nr. N. trous Lochanzahl	ØO	ØO1	ØP	Q	N° fori holes nr. N. trous Lochanzahl	ØT	N° fori holes nr. N. trous Lochanzahl	U	ØX
VPR180	M8	357	--	1" gas	1	180	120	150	M8	4	10	4	112	24
VPR230	M10	396	--	1" gas	1	210	150	185	M8	4	12	4	138	28
VPR270	M10	466	--	1" gas	1	250	180	220	M10	4	13	4	160	28
VPR300	M12	502	130	1" gas	2	300	220	260	M12	4	14	4	176	34
VPR350	M12	592	208	1 1/4" g	2	385	300	350	M12	6	14	6	222	34
VPR400	M12	733	210	1 1/4" g	2	438	350	400	M12	6	16	6	255	54

Ci riserviamo di modificare le misure senza preavviso. We reserve the right to change any dimension without notice. Nous reservons de modifier les mesures sans préavis. Wir behalten uns das Recht vor die im Katalog angegebenen Abmessungen ohne Vorankündigung zu ändern.



TIPO TYPE TYP	A	F*	G*	H*	rN	rO	PESO / WEIGHT / POIDS / GEWICHT [kg]	
							albero nudo bare shaft arbre nu freies Wellenende	trasmissione a catena with chaindrive transmission par chaîne Kettenantrieb
VPR180	235	425	431	510	87	62	31	61
VPR230	250	529	501	555	132	67	51	82
VPR270	285	564	501	595	147	67	76	113
VPR300	303	539	535	685	147	67	95	158
VPR350	388	619	575	780	117	72	167	244
VPR400	438	692	650	905	152	87	218	295

* Queste misure possono variare in base al tipo di motoriduttore adottato / These measures might change according to the type of the gearmotor
Ces dimensions peuvent changer selon le moto-réducteur employée / Diese Abmessungen sind abhängig vom verwendeten Getriebemotor und können abweichen.

Ci riserviamo di modificare le misure senza preavviso. We reserve the right to change any dimension without notice. Nous reservons de modifier les mesures sans préavis. Wir behalten uns das Recht vor die im Katalog angegebenen Abmessungen ohne Vorankündigung zu ändern.